

Запорный кран для приборов измерения давления Модель 910.10, латунь, углеродистая или нержавеющей сталь

WIKА типовой лист AC 09.01

EAC

Применение

Запорное устройство для приборов измерения давления жидкостей, газов и пара

Особенности

- Исполнение в соответствии с DIN 16261, DIN 16262 и DIN 16263
- Номинальное давление до ≤ 25 бар
- Температура эксплуатации ≤ 50 °C



Запорный кран
Внутренняя резьба / наружная резьба G 1/2 / G 1/2 В,
DIN 16261, PN 25

Описание

Запорные краны дают возможность либо изолировать манометр от измеряемой среды и обеспечить его связь с атмосферой, т.е. уровень давления — нулевой (положение сброса), либо соединить прибор с технологическим процессом (рабочее положение), либо выпустить измеряемую среду в окружающее пространство (положение продувки). В таблице на странице 2 указаны значения номинального давления PN для каждого варианта исполнения.

Для более высоких значений давления следует использовать запорные вентили.

Версия с тестовым присоединением

Запорные краны с тестовым присоединением служат для одновременной установки на трубопроводе технологического манометра для измерения рабочего давления и образцового средства измерения давления. В данном исполнении третий выход, который в стандартном исполнении ведет наружу, используется в качестве тестового присоединения для подключения образцового манометра. Четвертое положение рукоятки позволяет одновременно подключить к трубопроводу технологический манометр и образцовый манометр.

Стандартное исполнение

Корпус крана (части, контактирующие с измеряемой средой) и рукоятка

Материал: латунь CW614N ¹⁾, полированная
 Рукоятка, установленная в корпусе, имеет смазку, не содержащую силикон

Тестовое присоединение

Резьбовая ось M20 x 1,5
 или тестовый фланец Ø 40 x 5 мм
 60 x 25 x 10 мм

Опции

- Части, контактирующие с измеряемой средой: Латунь, CW614N ¹⁾, хромированная
 Углеродистая сталь
 Нержавеющая сталь 1.4571
- С сальниковым уплотнением, без выпускного отверстия (только в стандартном исполнении)
- Специальная резьба

Конструкция	Технологическое присоединение	PN, бар	Части, контактирующие с измеряемой средой	Код заказа
Внутренняя резьба / внутренняя резьба	G ¼	6	Латунь	9090029
	G ⅜	16	Латунь	9091807
	G ½	25	Латунь	9090045
■ С тестовым фланцем Ø 40 x 5	G ½	25	Латунь	9091777
■ С тестовым фланцем 60 x 25 x 10	G ½	25	Латунь	9090053
■ С сальниковым уплотнением ²⁾	G ½	25	Латунь	9090061
Внутренняя резьба / наружная резьба	G ¼	6	Латунь	9090070
	G ⅜	16	Латунь	9091815
	G ½	25	Латунь	9090096
■ С тестовым фланцем Ø 40 x 5	G ½	25	Латунь	9091785
■ С тестовым фланцем 60 x 25 x 10	G ½	25	Латунь	9090100
■ С сальниковым уплотнением ²⁾	G ½	25	Латунь	9090118
Накидная гайка / внутренняя резьба	G ½	25	Латунь	9090126
■ С тестовым фланцем 60 x 25 x 10	G ½	25	Латунь	9090134
Накидная гайка / наружная резьба	G ½	25	Латунь	9090142
■ С тестовым фланцем 60 x 25 x 10	G ½	25	Латунь	9090150
Регулировочная гайка с левой-правой резьбой / наружная резьба	G ¼	6	Латунь	9095080
	G ½	25	1.4571	9090959
	G ½	25	Латунь	2087174
■ С тестовым присоединением M20 x 1,5	G ½	16	Латунь	9091130
■ С тестовым присоединением M20 x 1,5	G ½	16	1.4571	9091149

1) Альтернативный вариант: латунь CW617N

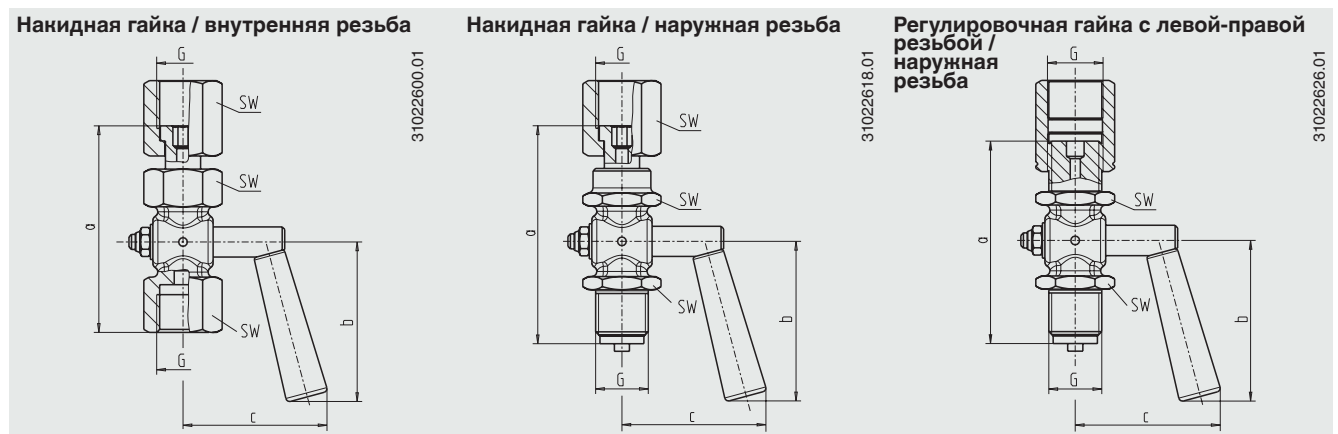
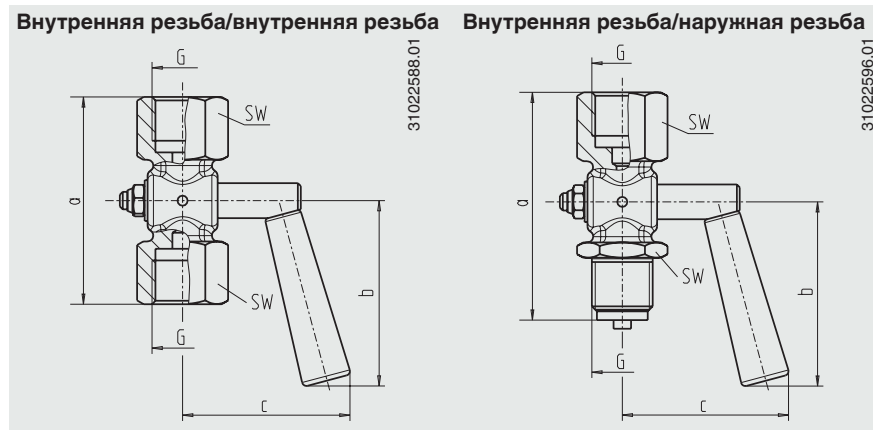
2) Температура измеряемой среды ≤ +80 °C без дренажного отверстия

Утверждения

ЕАС, импортный сертификат, таможенный союз Россия/
 Республика Беларусь/Казахстан

Размеры, мм

Стандартное исполнение



Конструкция	Вход по EN 837-1	Размеры, мм			SW	Масса, кг
		a ±3	b ±3	c ±3		
Внутренняя резьба / внутренняя резьба	G ¼	48	29	30	17	0,06
Внутренняя резьба / наружная резьба	G ¼	51	29	30	17	0,06
Внутренняя резьба / внутренняя резьба	G ½	71	64	57	27	0,25
Внутренняя резьба / наружная резьба	G ½	78,5	64	57	27	0,28
Накидная гайка / внутренняя резьба	G ½	82	64	57	27	0,32
Накидная гайка / наружная резьба	G ½	87	63,5	57	27	0,33
Регулировочная гайка с левой-правой резьбой / наружная резьба	G ½	87	63,5	57	27	0,40
Внутренняя резьба / внутренняя резьба	G ¾	62	64	43	22	0,14
Внутренняя резьба / наружная резьба	G ¾	60	64	43	22	0,12
Регулировочная гайка с левой-правой резьбой / наружная резьба	G ¼	55	29	30	17	0,07

Информация для заказа

Для заказа описываемого изделия достаточно указать данный код.

Для заказа других опций требуется дополнительная спецификация.

© 03/2003 WIKA Alexander Wiegand SE & Co. KG, все права защищены
 Технические характеристики, указанные в данном документе, были актуальны на момент его публикации.
 Компания оставляет за собой право вносить изменения в технические характеристики и материалы своей продукции.